

Анжей-Сип-Строй



ПРОЕКТ

Загородный дом 6,0 x 5,0 м

Архитектурно-строительная часть

Общие данные.

Данный раздел рабочей документации разработан на основании задания на проектирование, эскизов планов и фасадов, согласованных с заказчиком.

Характеристика здания.

Класс здания - III

Степень огнестойкости - III

Степень долговечности - II

Архитектурно-планировочное решение.

В проектируемом здании предусмотрены:

Свободная планировка

Высота жилых помещений - 1 этаж -2,8 м.

Конструктивные решения.

фундаменты - винтовые сваи;

стены - панели SIP 174мм;

перекрытия - панели SIP224мм, балки 45x195

крыша - стропила - доска 50x150мм

покрытие кровли - металлочерепица:

Оконные блоки - инд. с заполнением стеклопакетами

Дверные блоки - индивидуальные деревянные

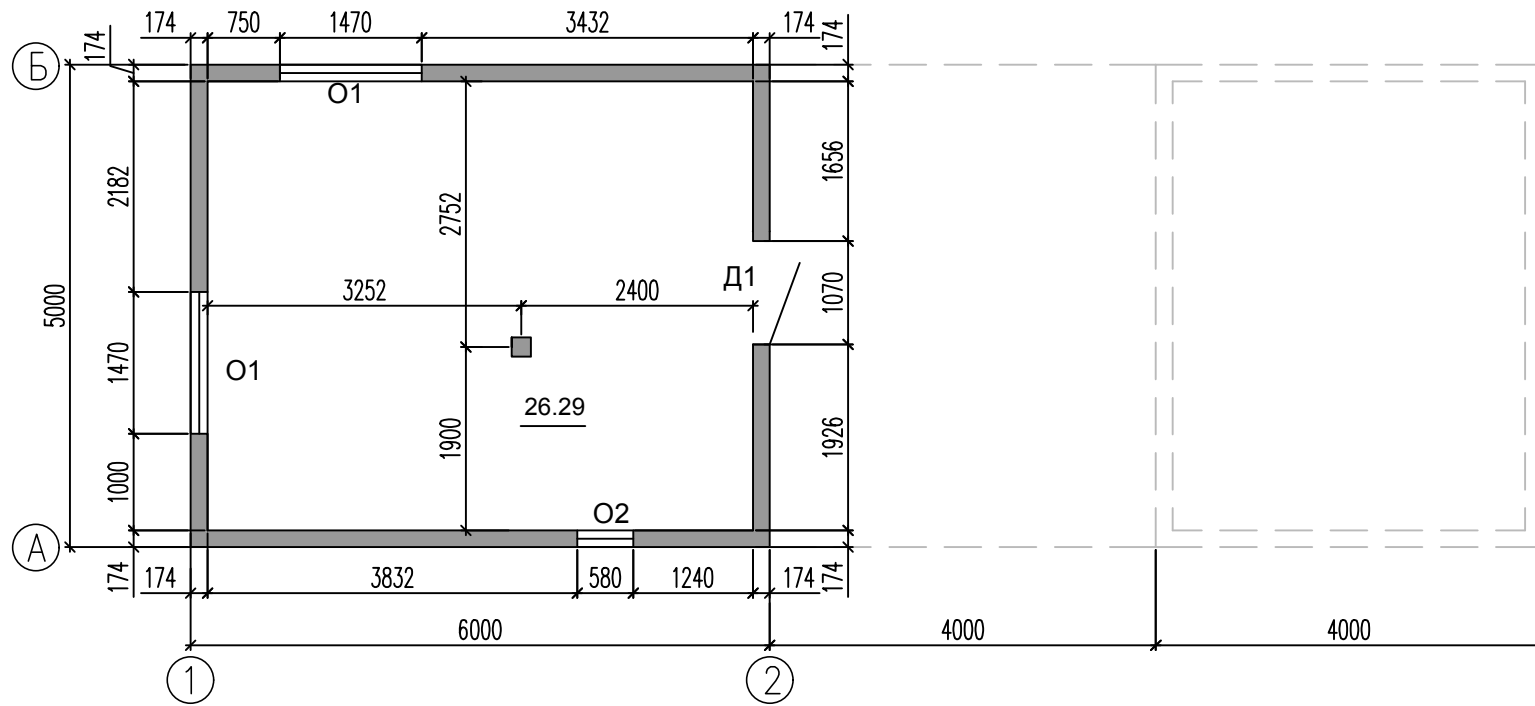
Технико-экономические показатели

Общая площадь здания - 26.29м²

Площадь застройки - 30м².

Изм.	Кол. уч.	Лист	Недок	Подп.	Дата				
ГИП						Индивидуальный одноквартирный жилой дом	Стадия	Лист	Листов
Исполнит.		Слаутин					Р	АС-1	
						Общие данные	Анжей-Сип-Строй		

План этажа



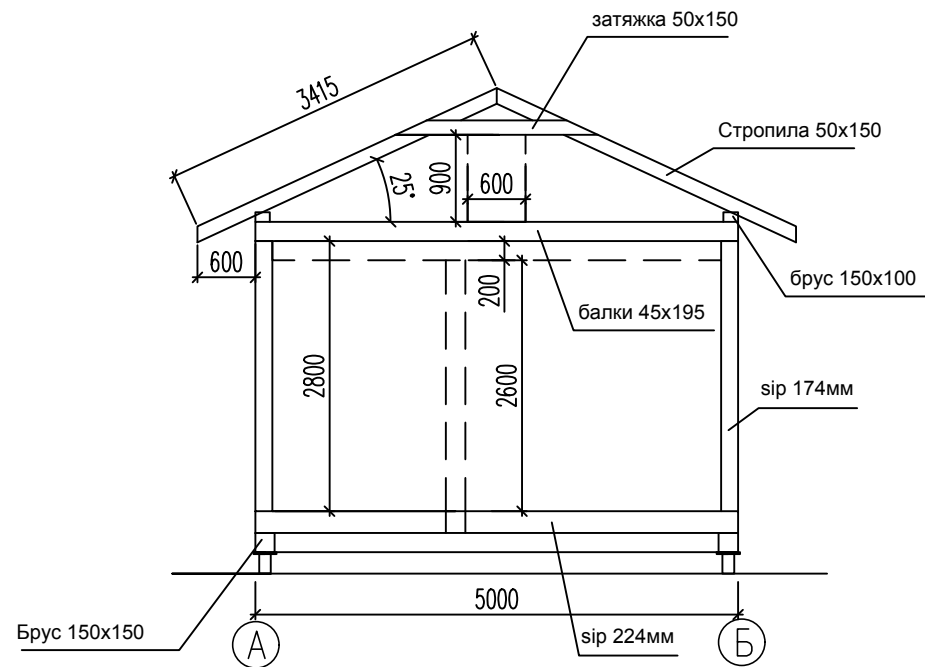
Площадь дома - 26.29м2

Изм.	Кол. уч.	Лист	Недок	Подп.	Дата				
ГИП						Индивидуальный одноквартирный жилой дом	Стадия	Лист	Листов
Исполнит. Слаутин							Р	АС-2	
						План этажа	Анжей-Сип-Строй		



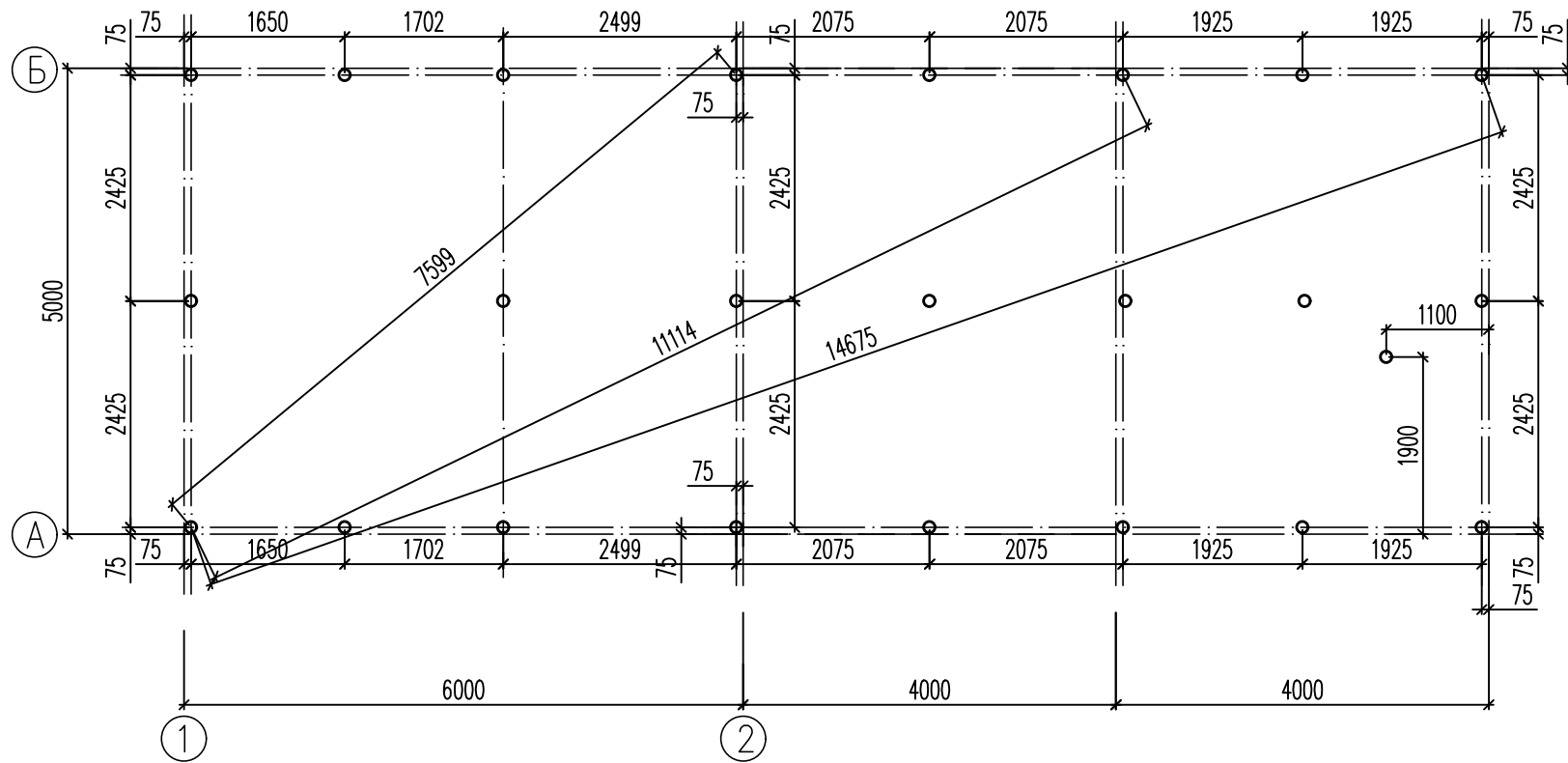
Изм.	Кол. уч.	Лист	Недок	Подп.	Дата	Индивидуальный одноквартирный жилой дом	Стадия	Лист	Листов
ГИП							Р	АС-3	
Исполнит.	Слаутин					Вид дома	Анжей-Сип-Строй		

Разрез 1-1



Изм.	Кол. уч.	Лист	Недок.	Подп.	Дата				
ГИП						Индивидуальный одноквартирный жилой дом	Стадия	Лист	Листов
Исполнит. Слаутин							Р	АС-6	
						Разрез 1-1	Анжей-Сип-Строй		

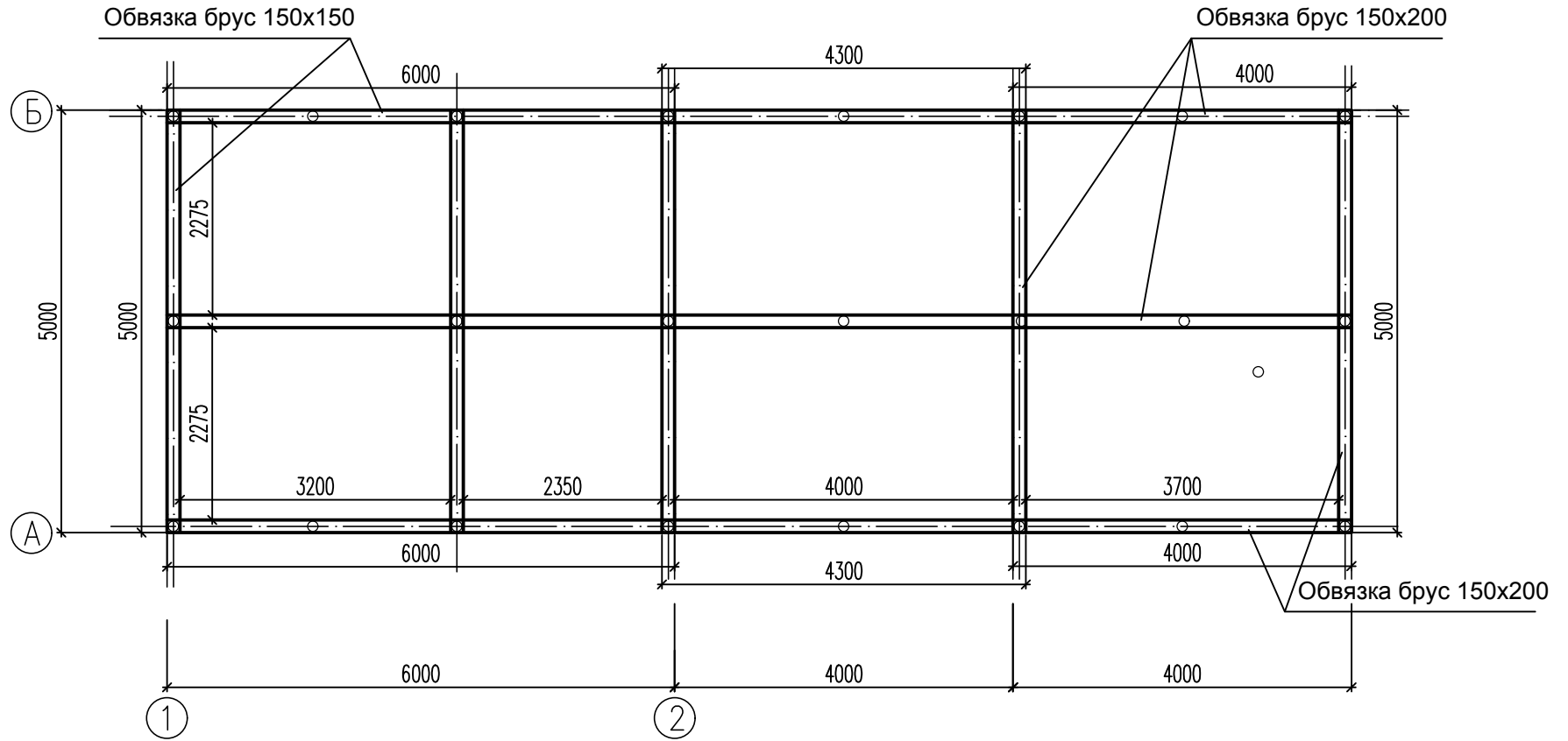
План свайного поля



Сваи винтовые - 24 шт
 (Диаметр 108мм, ширина лопасти 300мм,
 длина 2,5м, толщина стенки 4мм)

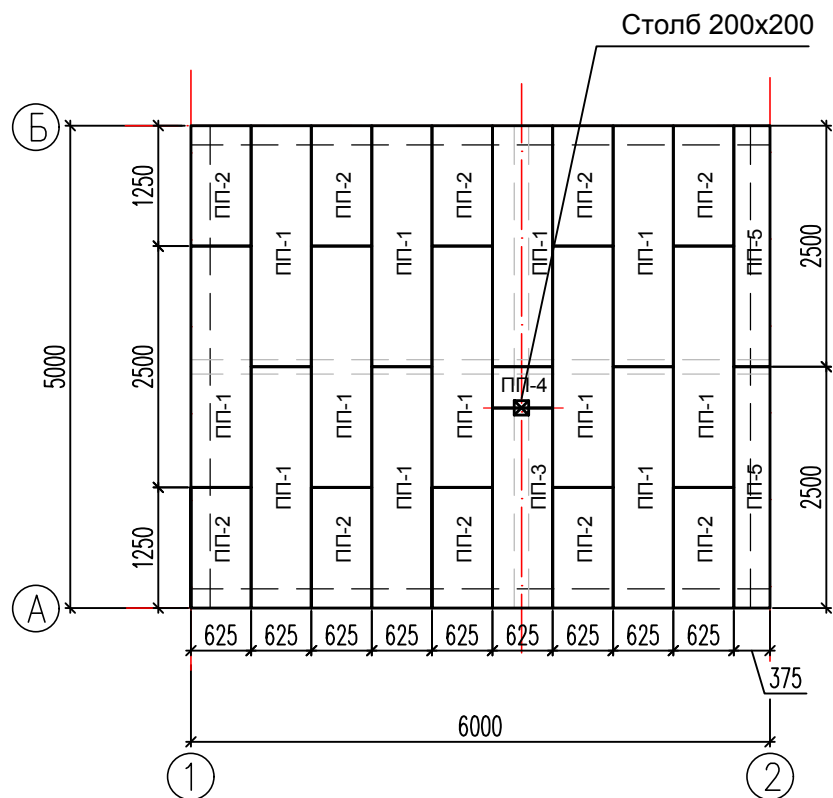
Изм.	Кол. уч.	Лист	Недок	Подп.	Дата				
ГИП						Индивидуальный одноквартирный жилой дом	Стадия	Лист	Листов
Исполнит. Слаутин							Р	АС-7	
						План свайного поля	Анжей-Сип-Строй		

План свайного поля



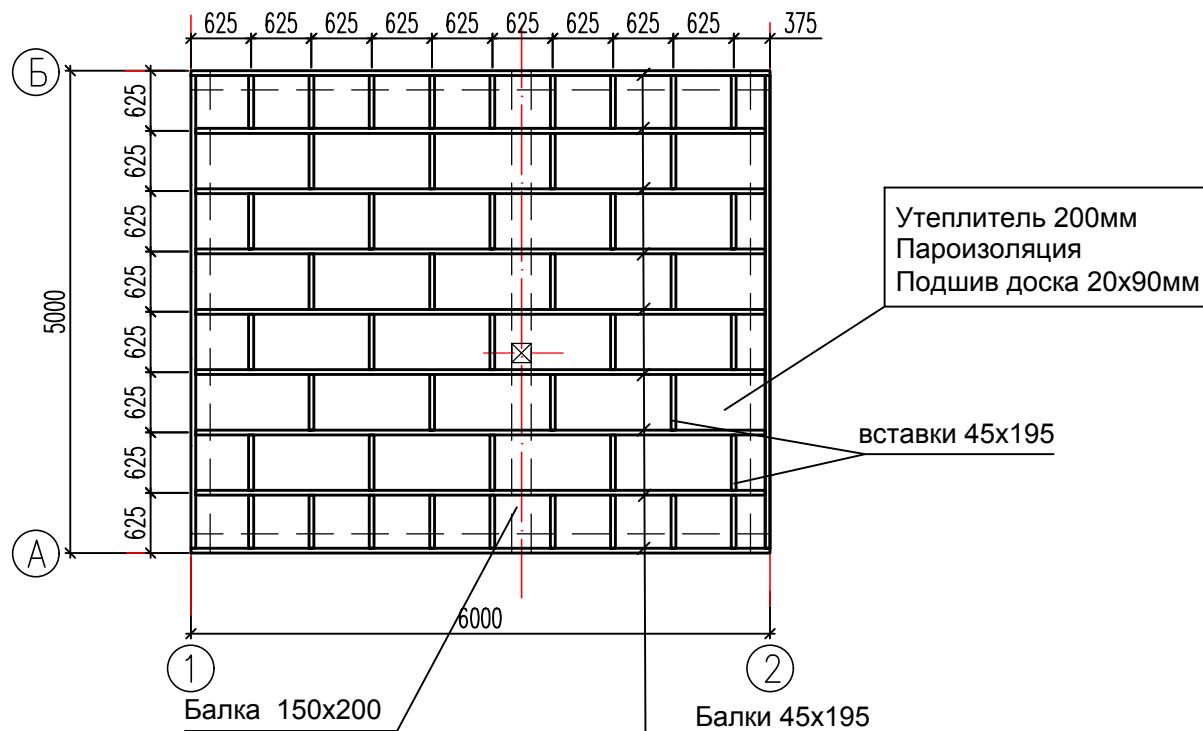
Изм.	Кол. уч.	Лист	Недок	Подп.	Дата				
ГИП						Индивидуальный одноквартирный жилой дом	Стадия	Лист	Листов
Исполнит. Слаутин							Р	АС-8	
						План свайного поля	Анжей-Сип-Строй		

План перекрытия фундамента



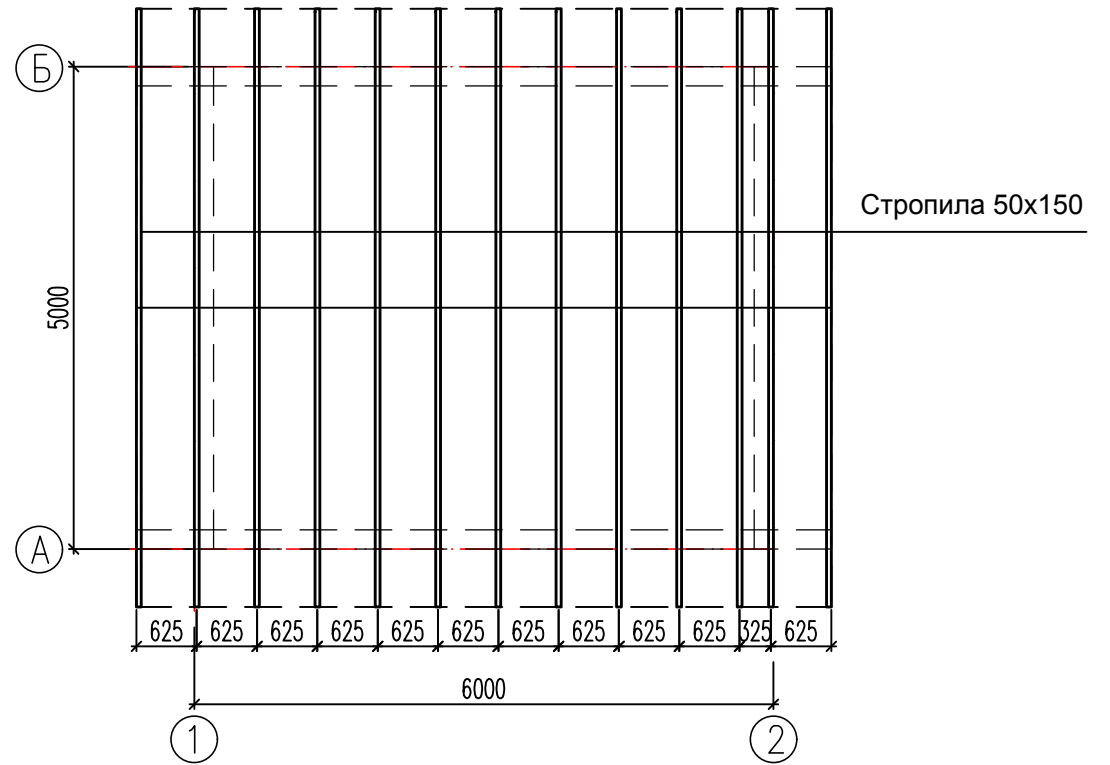
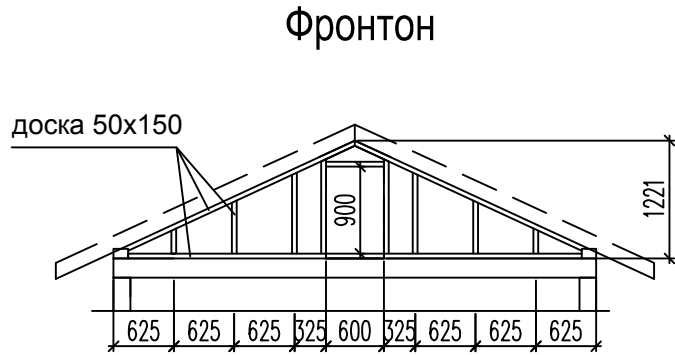
Изм.	Кол. уч.	Лист	Недок	Подп.	Дата				
ГИП						Индивидуальный одноквартирный жилой дом	Стадия	Лист	Листов
							Р	АС-9	
Исполнит. Слаутин						План перекрытия фундамента	Анжей-Сип-Строй		

План перекрытия 1 этажа



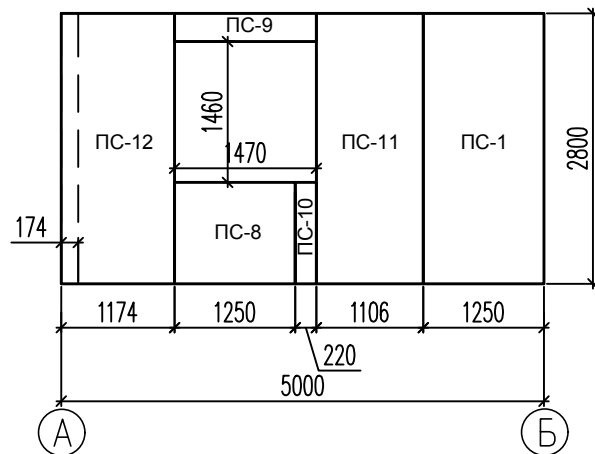
Изм.	Кол. уч.	Лист	Недок	Подп.	Дата				
ГИП						Индивидуальный одноквартирный жилой дом	Стадия	Лист	Листов
Исполнит. Слаутин							Р	АС-10	
						План перекрытия 1 этажа	Анжей-Сип-Строй		

План стропил

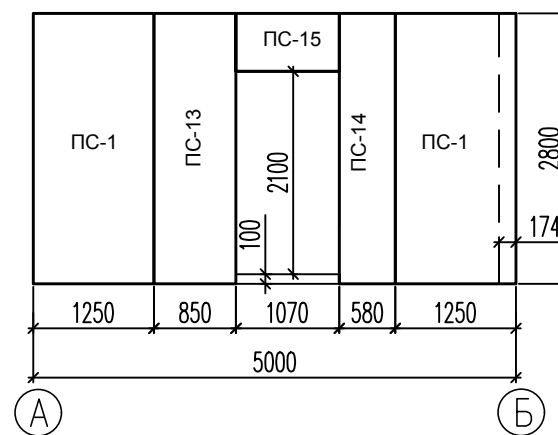


Изм.	Кол. уч.	Лист	Недок.	Подп.	Дата				
ГИП						Индивидуальный одноквартирный жилой дом	Стадия	Лист	Листов
Исполнит. Слаутин							Р	АС-12	
						План стропил	Анжей-Сип-Строй		

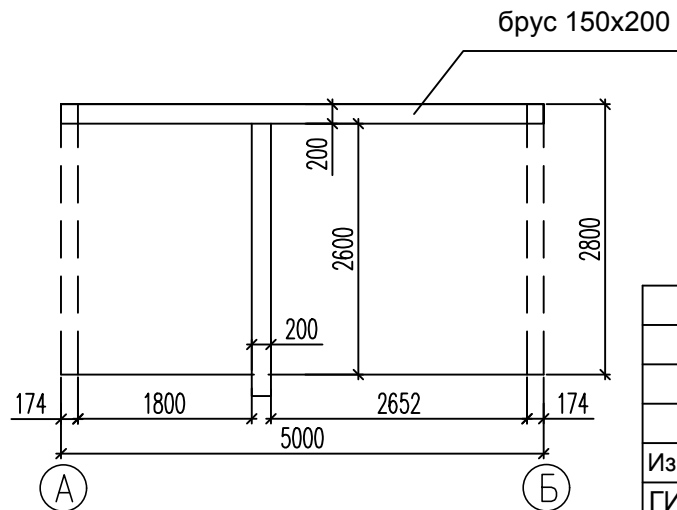
Развертка по оси 1
174мм



Развертка по оси 2
174мм



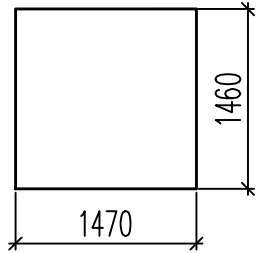
Развертка балке 150x150



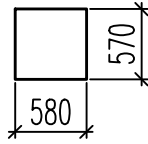
Изм.	Кол. уч.	Лист	Недок	Подп.	Дата				
ГИП						Индивидуальный многоквартирный жилой дом	Стадия	Лист	Листов
Исполнит. Слаутин							Р	АС-14	
						Развертка по оси 1.2	Анжей-Сип-Строй		

Ведомость оконных и дверных проемов

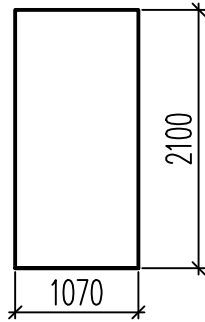
О1, 2шт



О2, 1шт



Д1, 1шт



Поз.	Обозначение	Наименование	Кол. шт	Масса ед. кг	Объем
1	О-1	ОР 15-15 (1460x1470мм)	2		
2	О-2	ОР 6-6(570x580мм)	1		
3					
4					
5					
6	Д-1	ДГ 21-10 (2100x1070мм)	1		
7					
8					
9					
10					

Изм.	Кол. уч.	Лист	Недок	Подп.	Дата				
ГИП						Индивидуальный многоквартирный жилой дом	Стадия	Лист	Листов
Исполнит. Слаутин							Р	АС-15	
						Ведомость оконных и дверных проемов	Анжей-Сип-Строй		