

Анжей-Сип-Строй



ПРОЕКТ

Загородный дом 8.250 x 6,875 м

Архитектурно-строительная часть

г.Химки 2020 г.

Общие данные.

Данный раздел рабочей документации разработан на основании задания на проектирование, эскизов планов и фасадов, согласованных с заказчиком.

Характеристика здания.

Класс здания - III

Степень огнестойкости - III

Степень долговечности - II

Архитектурно-планировочное решение.

В проектируемом здании предусмотрены:

Терраса, тамбур, кухня-гостиная, санузел, котельная, 2 спальни.

Высота жилых помещений - 1 этаж -2,5 м.

Конструктивные решения.

фундаменты - винтовые сваи;

стены - панели SIP 174мм;

перегородки - панели SIP 124мм;

перекрытия - панели SIP224мм, балки 45x195

крыша - стропила - доска 50x150мм

покрытие кровли - металлочерепица:

Оконные блоки - инд. с заполнением стеклопакетами

Дверные блоки - индивидуальные деревянные

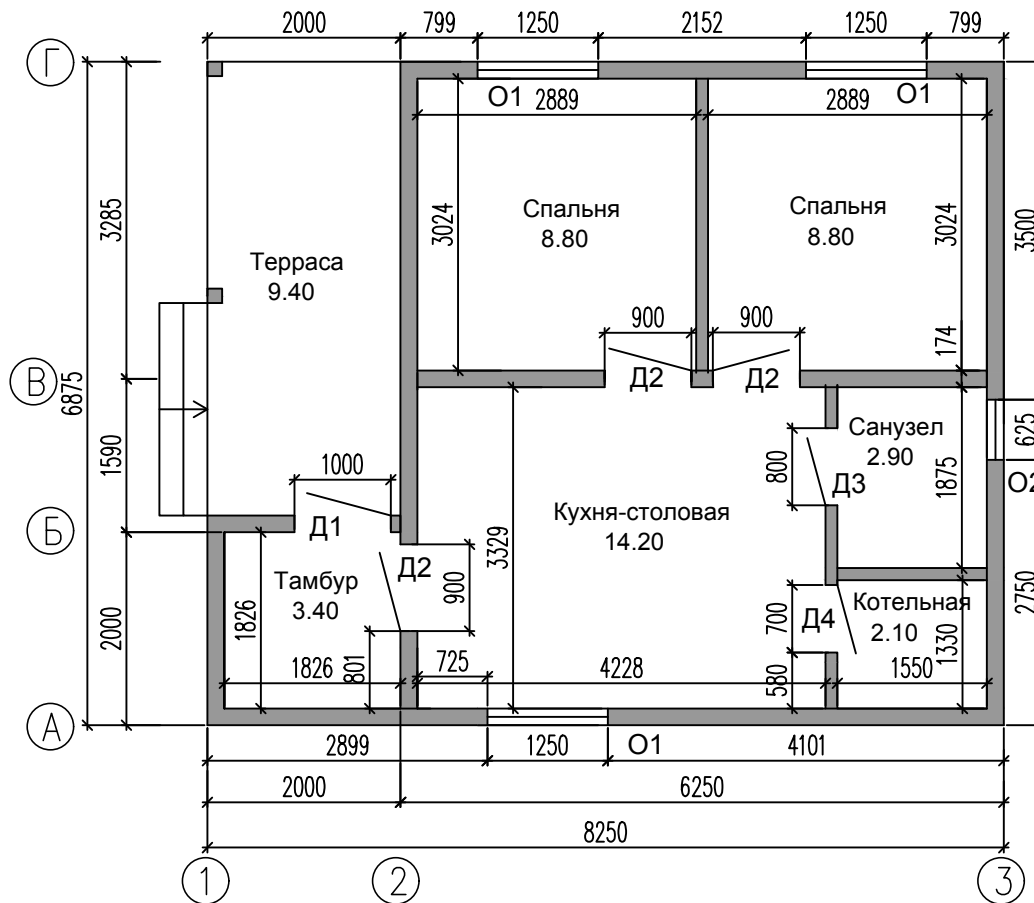
Технико-экономические показатели

Общая площадь здания - 49.6м²

Площадь застройки - 56.72м².

Изм.	Кол. уч.	Лист	Недок	Подп.	Дата				
ГИП						Индивидуальный одноквартирный жилой дом	Стадия	Лист	Листов
Исполнит.		Слаутин					Р	АС-1	
						Общие данные	Анжей-Сип-Строй		

План этажа



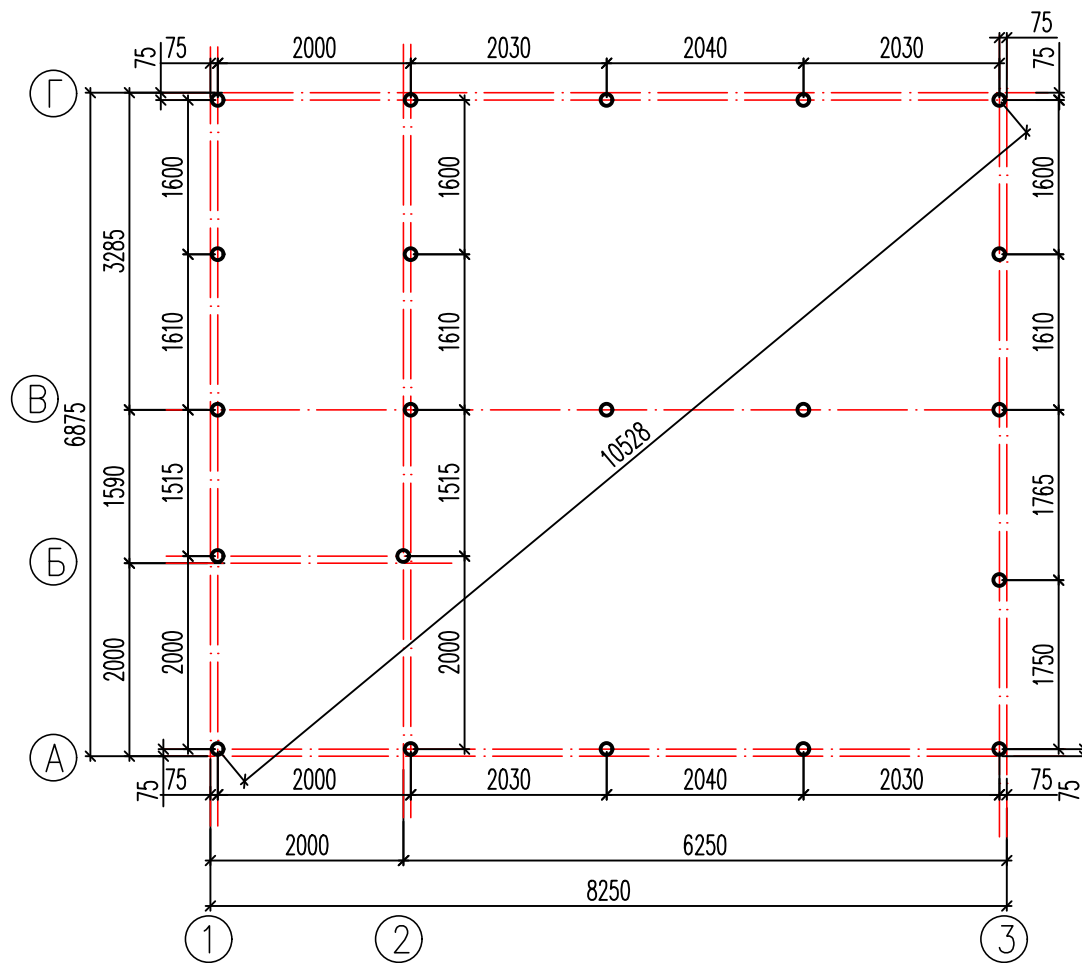
Площадь дома - 49.6м2

Изм.	Кол. уч.	Лист	Недок	Подп.	Дата				
ГИП						Индивидуальный многоквартирный жилой дом	Стадия	Лист	Листов
Исполнит. Слаутин							Р	АС-2	
						План этажа	Анжей-Сип-Строй		



Изм.	Кол. уч.	Лист	Недок	Подп.	Дата	Индивидуальный одноквартирный жилой дом	Стадия	Лист	Листов
ГИП							Р	АС-3	
Исполнит.	Слаутин					Вид дома	Анжей-Сип-Строй		

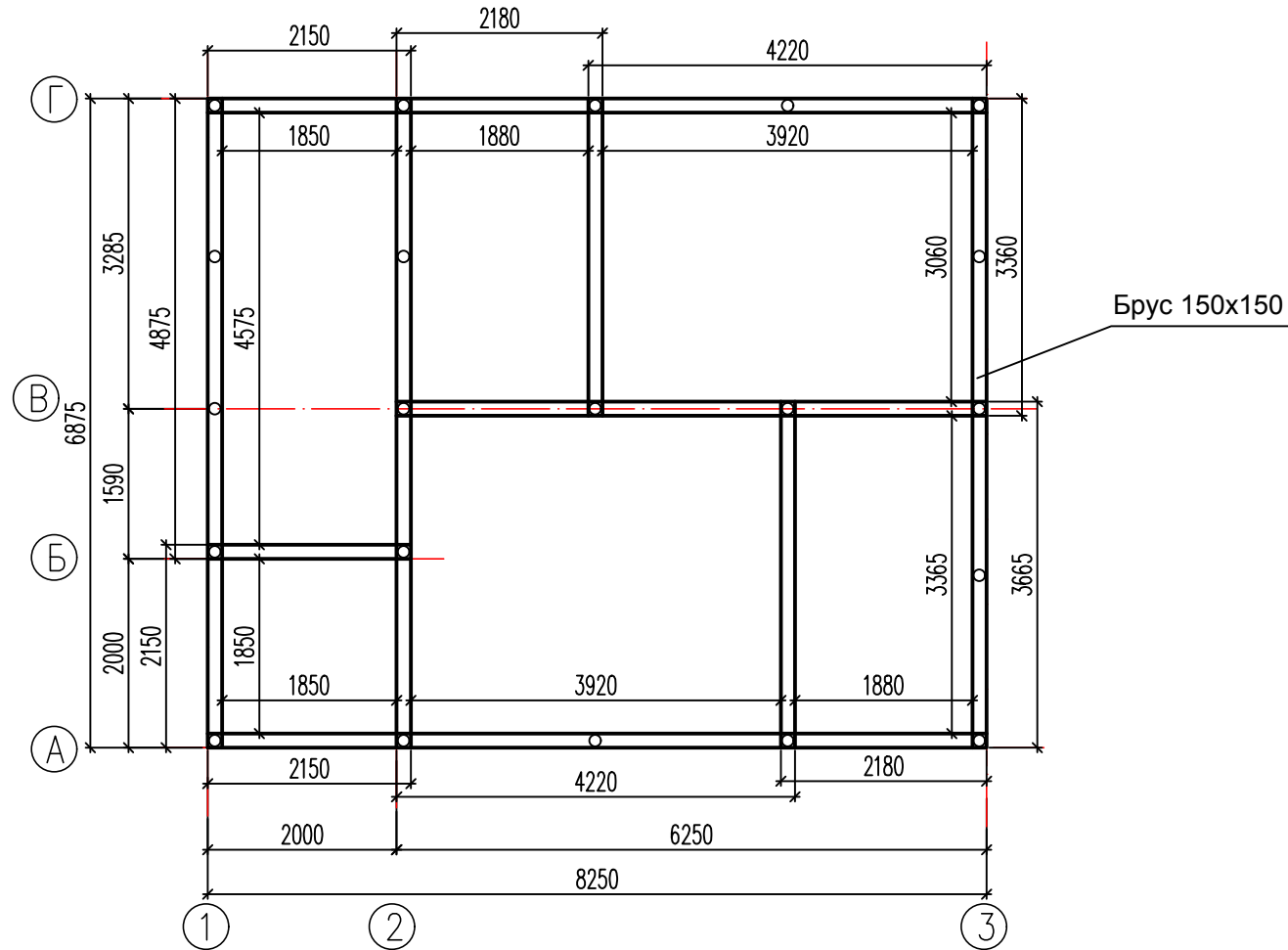
План свайного поля



Сваи винтовые - 21 шт
(Диаметр 108мм, ширина лопасти 300мм,
длина 2,5м, толщина стенки 4мм)

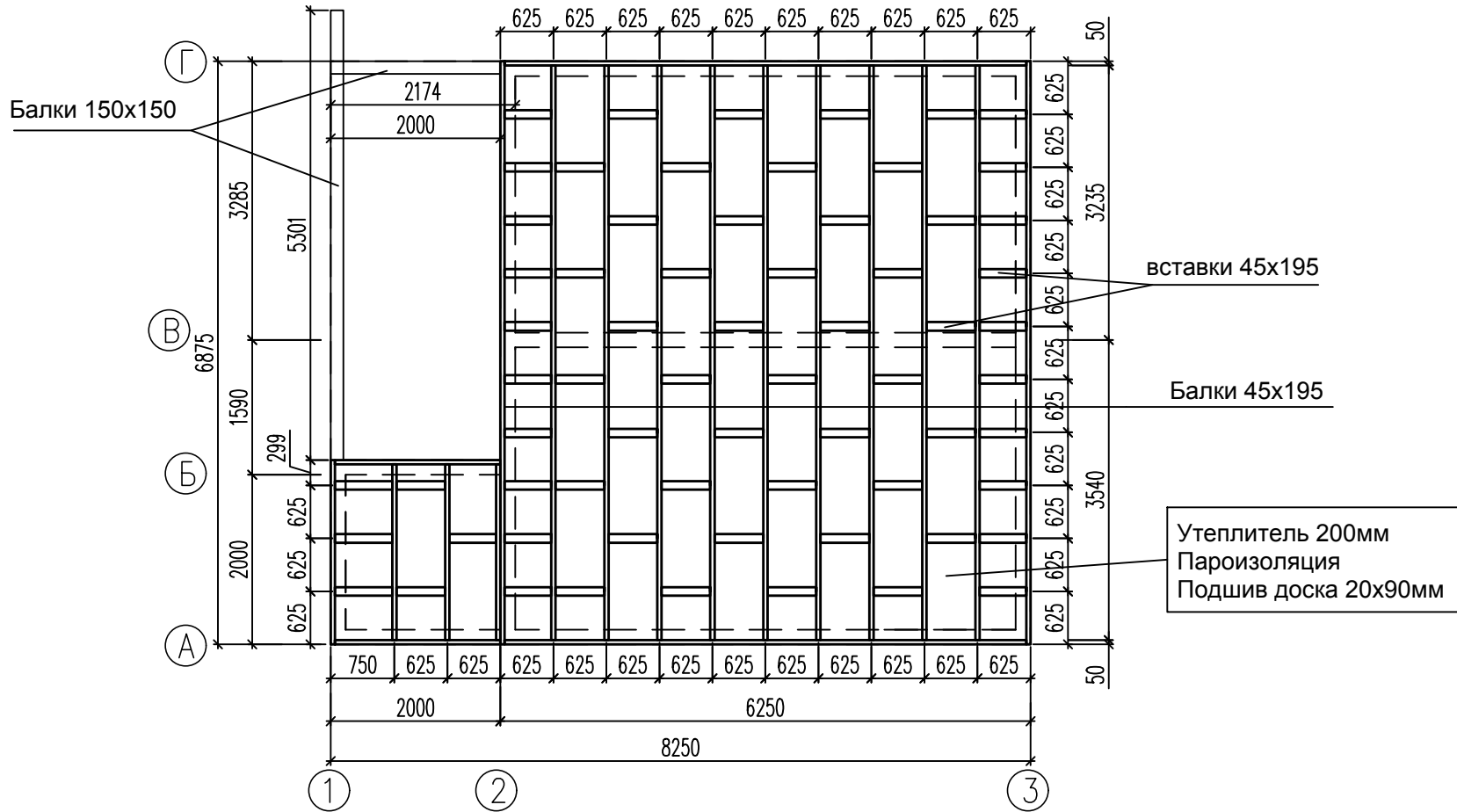
Изм.	Кол. уч.	Лист	Недок	Подп.	Дата				
ГИП						Индивидуальный одноквартирный жилой дом	Стадия	Лист	Листов
Исполнит. Слаутин							Р	АС-7	
						План свайного поля	Анжей-Сип-Строй		

План обвязки фундамента



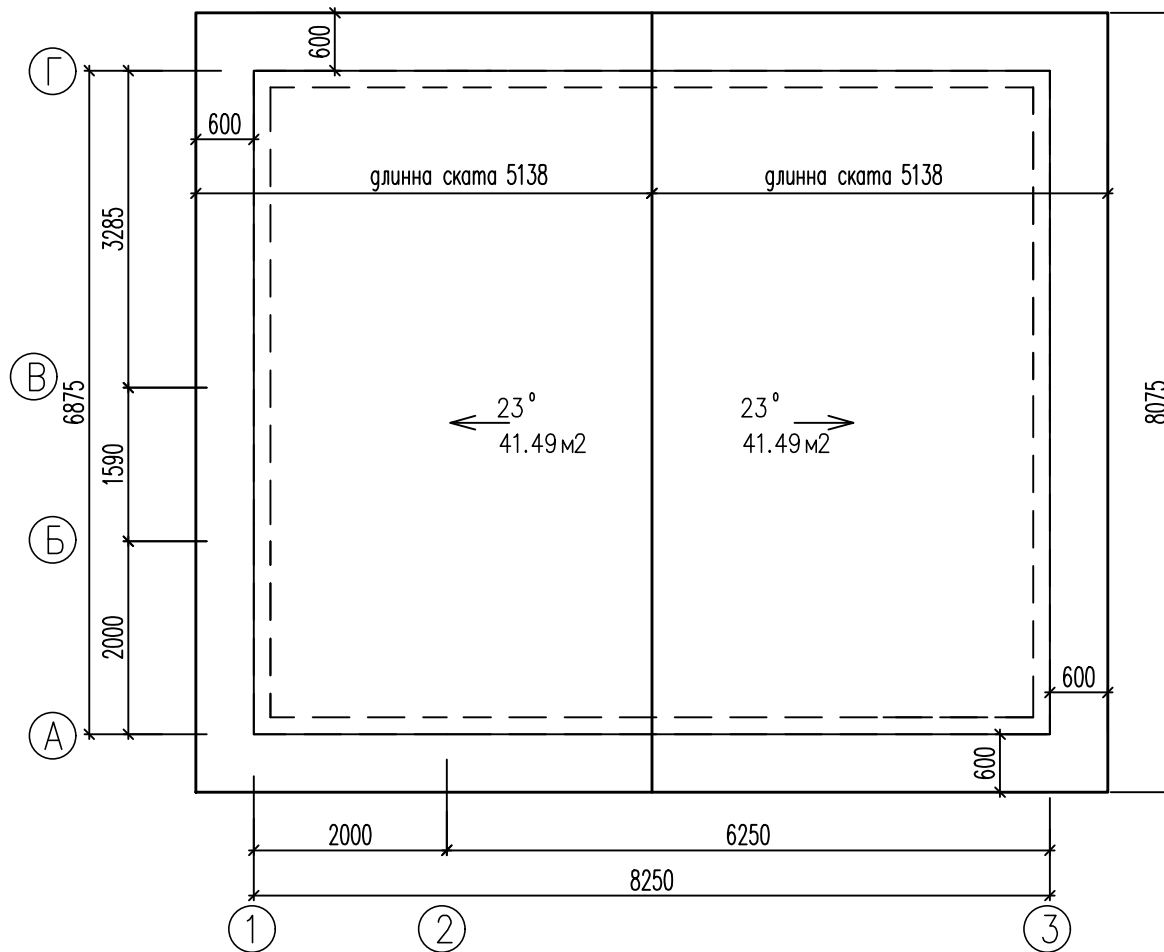
Изм.	Кол. уч.	Лист	Недок	Подп.	Дата				
ГИП						Индивидуальный одноквартирный жилой дом	Стадия	Лист	Листов
Исполнит. Слаутин							Р	АС-8	
						План обвязки фундамента	Анжей-Сип-Строй		

План этажа



Изм.	Кол. уч.	Лист	Недок.	Подп.	Дата				
ГИП						Индивидуальный одноквартирный жилой дом	Стадия	Лист	Листов
Исполнит. Слаутин							Р	АС-10	
						План этажа	Анжей-Сип-Строй		

План кровли

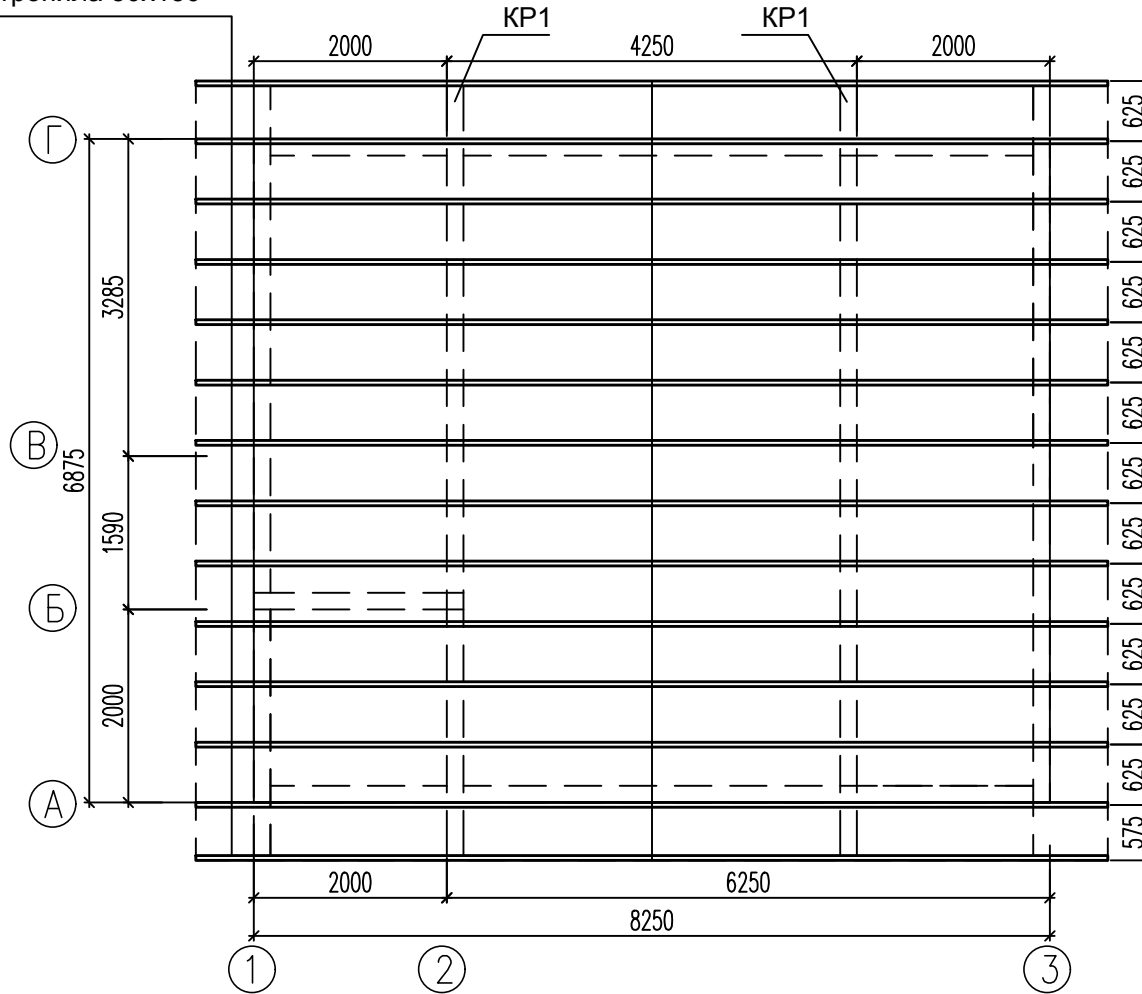


Площадь кровли - 82.98м²

Изм.	Кол. уч.	Лист	Недок	Подп.	Дата				
ГИП						Индивидуальный одноквартирный жилой дом	Стадия	Лист	Листов
Исполнит. Слаутин							Р	АС-11	
						План кровли	Анжей-Сип-Строй		

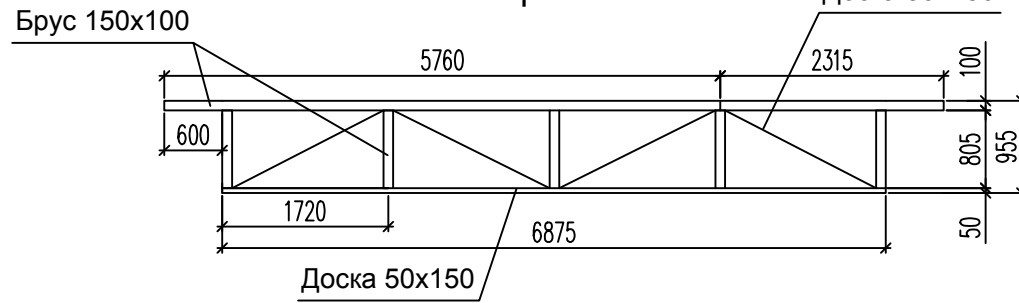
План стропил

Стропила 50x150

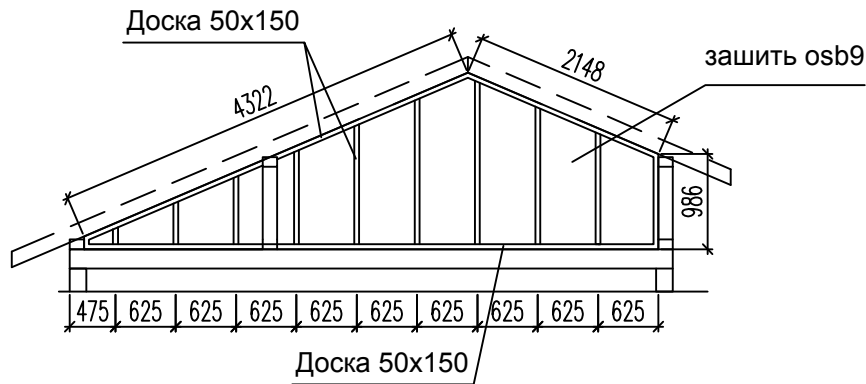


Изм.	Кол. уч.	Лист	Недок	Подп.	Дата				
ГИП						Индивидуальный одноквартирный жилой дом	Стадия	Лист	Листов
Исполнит. Слаутин							Р	АС-12	
						План стропил	Анжей-Сип-Строй		

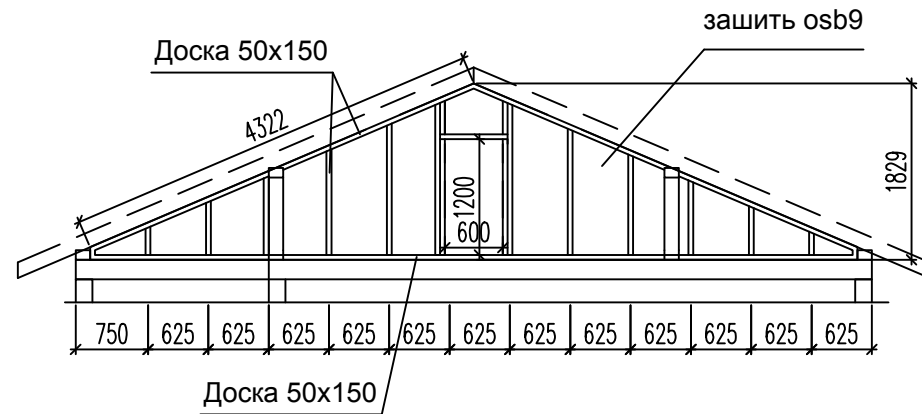
Каркас КР-1



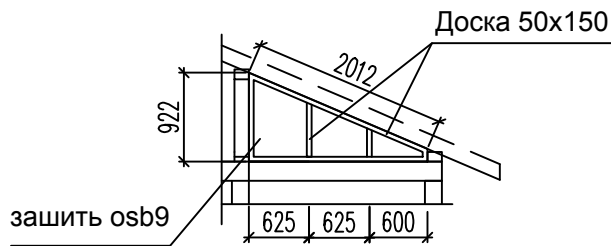
Фронтон 1



Фронтон 3

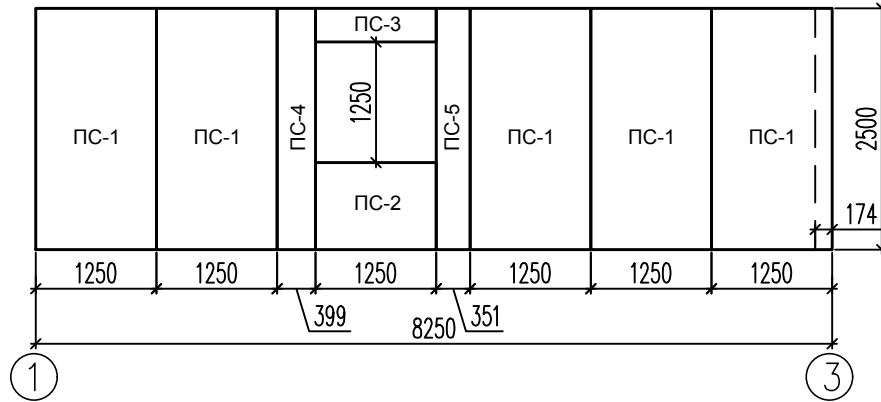


Фронтон 2

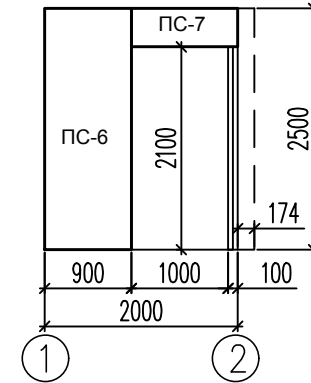


Изм.	Кол. уч.	Лист	Недок	Подп.	Дата				
ГИП						Индивидуальный одноквартирный жилой дом	Стадия	Лист	Листов
Исполнит. Слаутин							Р	АС-13	
						Каркас, фронтоны	Анжей-Сип-Строй		

Развертка по оси А
174мм

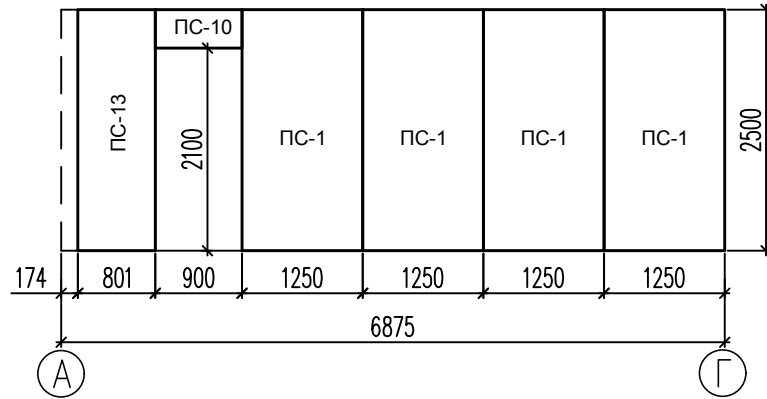


Развертка по оси Б
174мм

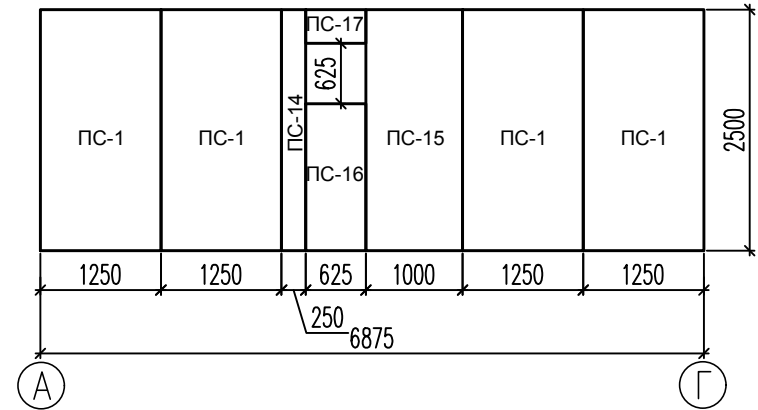


Изм.	Кол. уч.	Лист	Недок	Подп.	Дата				
ГИП						Индивидуальный одноквартирный жилой дом	Стадия	Лист	Листов
Исполнит.		Слаутин					Р	АС-14	
						Развертка по оси А, Б	Анжей-Сип-Строй		

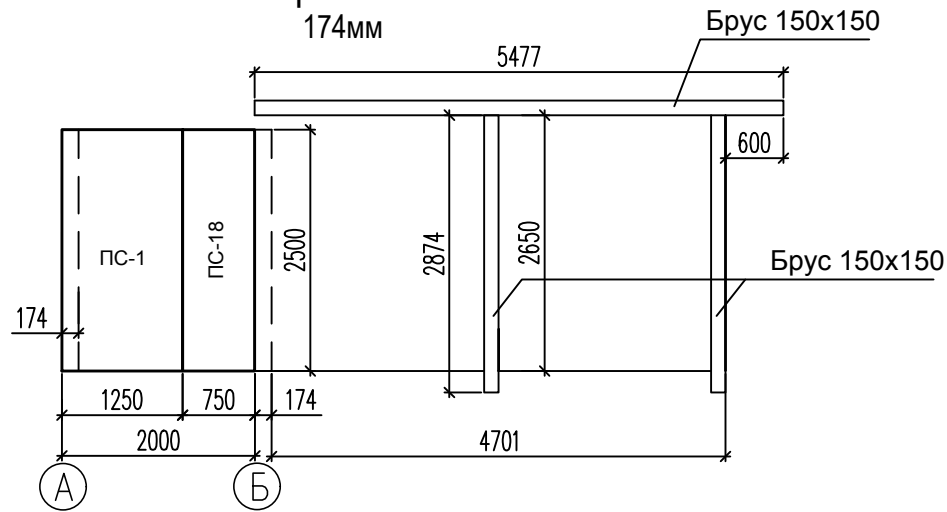
Развертка по оси 2
174мм



Развертка по оси 3
174мм

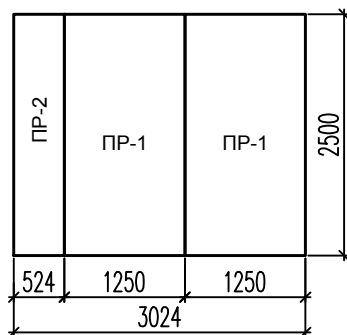


Развертка по оси 1
174мм

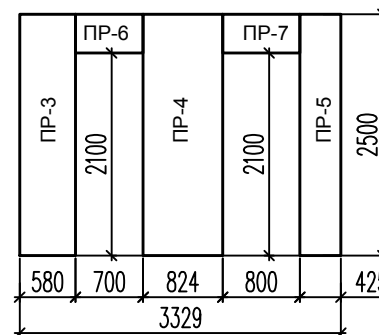


Изм.	Кол. уч.	Лист	Недок	Подп.	Дата				
ГИП						Индивидуальный одноквартирный жилой дом	Стадия	Лист	Листов
Исполнит. Слаутин							Р	АС-16	
						Развертка по оси 1, 2, 3	Анжей-Сип-Строй		

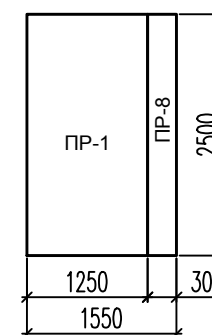
Развертка по П1
124мм



Развертка по П2
124мм

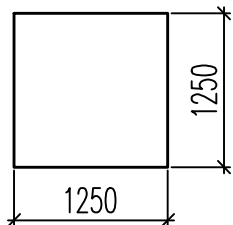


Развертка по П3
124мм

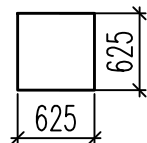


Изм.	Кол. уч.	Лист	Недок	Подп.	Дата				
ГИП						Индивидуальный одноквартирный жилой дом	Стадия	Лист	Листов
Исполнит.		Слаутин					Р	АС-17	
						Развертка по П1,2,3	Анжей-Сип-Строй		

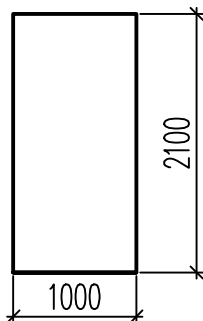
О1, 3шт



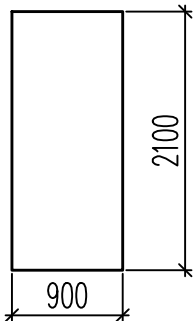
О2, 1шт



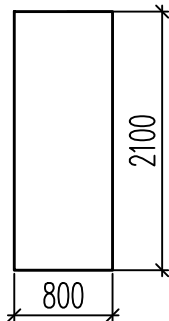
Д1, 1шт



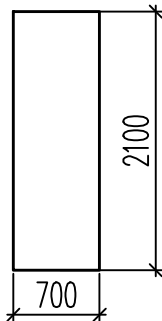
Д2, 3шт



Д3, 1шт



Д4, 1шт



Ведомость оконных и дверных проемов

Поз.	Обозначение	Наименование	Кол. шт	Масса ед. кг	Объем
1	О-1	ОР 12-12 (125x1250мм)	3		
2	О-2	ОР 6-6(625x625мм)	1		
3					
4					
5					
6	Д-1	ДГ 21-10 (2100x1000мм)	1		
7	Д-2	ДГ 21-9 (2100x900мм)	3		
8	Д-3	ДГ 21-8 (2100x800мм)	1		
9	Д-4	ДГ 21-7 (2100x700мм)	1		
10					

Изм.	Кол. уч.	Лист	Недок	Подп.	Дата				
ГИП						Индивидуальный многоквартирный жилой дом	Стадия	Лист	Листов
Исполнит. Слаутин							Р	АС-18	
						Ведомость оконных и дверных проемов	Анжей-Сип-Строй		